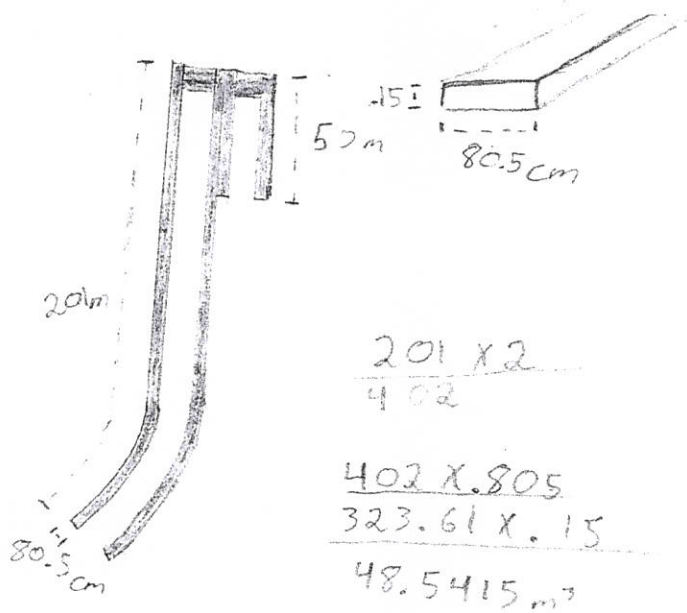


CALCULO TECNICO DE MATERIALES



$$\frac{201 \times 2}{402}$$

$$\frac{402 \times 805}{323.61 \times 15}$$

$$48.5415 \text{ m}^3$$

$$\frac{50 \times 2}{100}$$

$$\frac{100 \times 805}{80.5 \times 15}$$

$$12.075 \text{ m}^3$$

Totales

Area : 404.11 m<sup>2</sup>

Volumen : 60.6165 m<sup>3</sup>

404002 DEL 2023

APORTACION DE MATERIAL PARA LA CONSTRUCCION DE HUELLAS VEHICULARES CAMINO A LA COMUNIDAD EL LAUREL SANTA MARIA DE LA PAZ, ZAC.

MEDIDAS FISICAS	Resistencia		MATERIAL REQUERIDO				MATERIAL COMPRADO		Meta
	P/C	150 Kg/CM2	cemento	arena	grava	agua	cemento	grava-arena	400 M2
404.11 M2 60.6165 M3		12 a 15 (MS)	toneladas	M3	M3	m3	toneladas	M3	
	agregado	1 1/2	21.094542	229.459619	5.826074	17.336319	20		
	total		21.094542	45496825	5.8188395	17.336319			
	totales		toneladas	camiones	m3	agua	toneladas	camiones	
			21.094542	6.27380775	17.336319		20	0	



APORTACION DE MATERIAL PARA LA CONSTRUCCION DE HUELLAS VEHICULARES CAMINO A LA COMUNIDAD EL LAUREL SANTA MARIA DE LA PAZ ZAC. 21.51860984469023, -103.42018019355302

